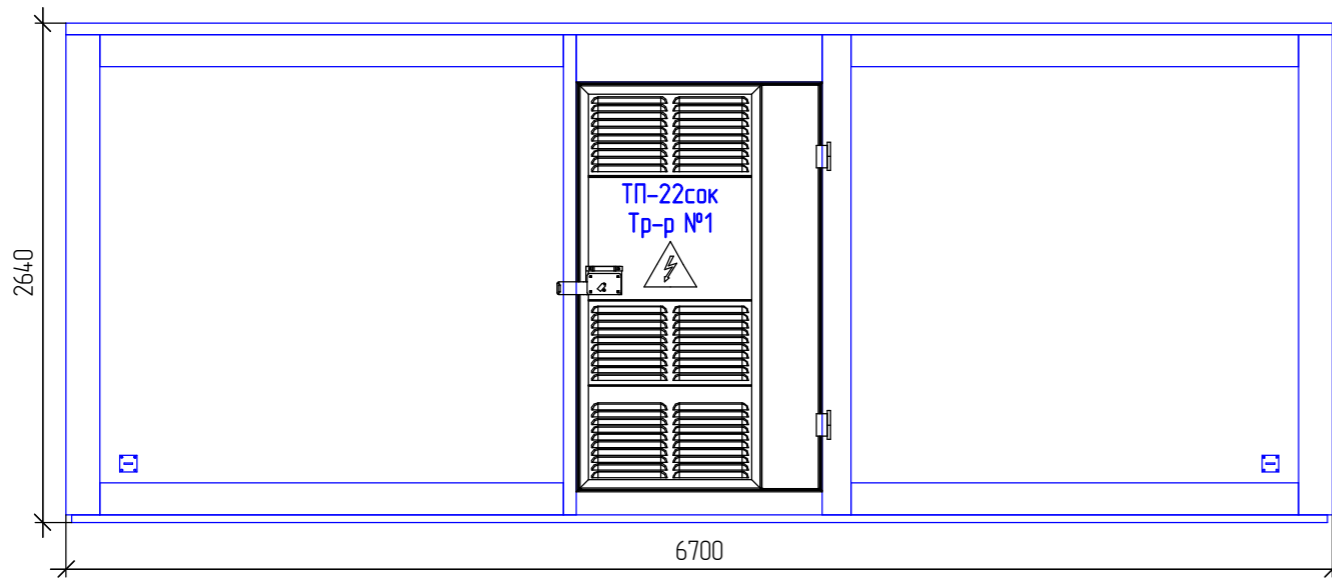
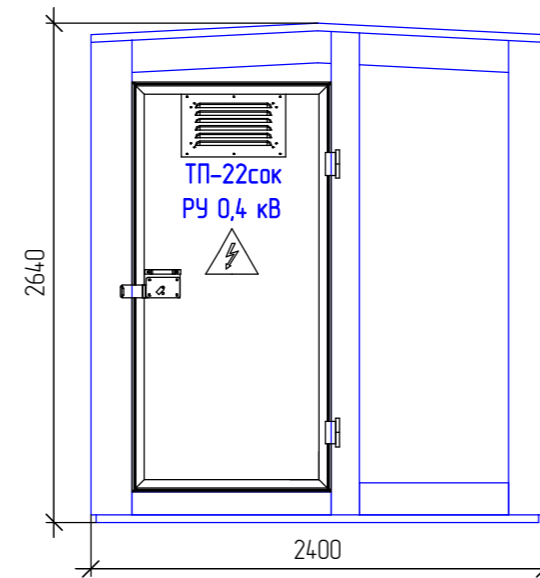


Вид А

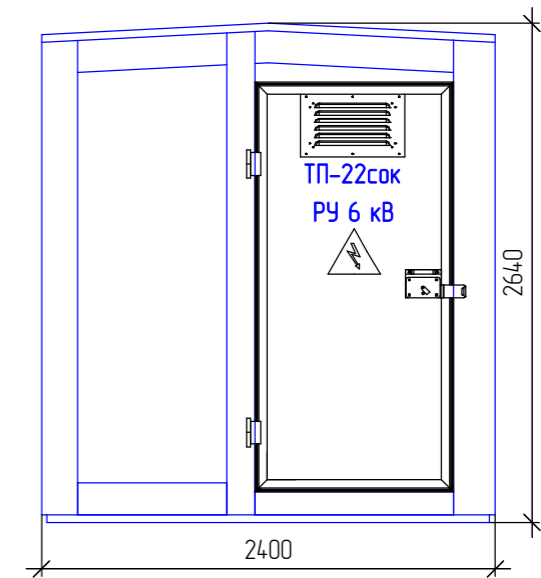
1. Силовой трансформатор ТМГ(2)-250/10-У1 на плане подстанции показан условно.
2. Ошиновка силового трансформатора на стороне ВН: кабель АПВВнг-LS 1x95/35-10 (3 каб.).
3. Ошиновка силового трансформатора на стороне НН: провод ПуГВнг-LS 3(2(1x240))+(1x240)PEN.
4. Заземление нейтрали трансформатора на стороне НН: провод ПуГВнг-LS 1x95 ж/з цвета.
5. Заземление корпуса (бака) силового трансформатора: провод ПуГВнг-LS 1x95 ж/з цвета.
6. В помещении РУНН предусмотреть место, куда вывести питающие кабели для установки УСПД RTR8A.LG-2-1. Для этого в месте установки УСПД закрепить панель учета ЩУ-П-С-01-1-УЗ для последующей установки на ней УСПД. УСПД RTR8A.LG-2-1 в комплект поставки КТП не входит.
7. Питающий УСПД кабель с автоматического выключателя ВА101-3-006-С вывести к месту установки УСПД с запасом 1 метр. Жилы кабеля промаркировать 1L1, 1L2, 1L3, 1N.
8. На наружной стороне входных дверей отдельных помещений выполнить соответствующие надписи "Тр-р №1", "РУ 6 кВ" и "РУ 0,4 кВ", посредством печати на металлической основе, толщиной 0,5 мм и размерами 380x90 мм.
9. Дополнительно на каждой входной двери разместить диспетчерское наименование подстанции - "ТП-22сок", выполняемое на посредством печати на металлической основе, толщиной не менее 0,5 мм и размерами 380x90 мм.
10. Знаки W08 "Опасность поражения электрическим током" ГОСТ 12.4.026-2015, на наружной стороне входных дверей, выполнить со стороной 300 мм на металлической основе, толщиной 0,5 мм.



Вид Б



Вид В



Оборудование на плане:

1. УВН 6 кВ на базе камер КСО-312 "Модуль" - 3 шт.;
2. РУНН на базе панелей НКУ "ELEMENT" серии "70E" - 3 шт.;
3. Силовой трансформатор ТМГ(2)-250/10-У1, 6/0,4 кВ (вкатка) - 1 шт.;
4. Щиток собственных нужд ШСН-2012 - 2 шт.;
5. Электроконвектор ЭВН-Э/М - 2 шт.;
6. Огнетушитель ОУ-5 с кронштейном крепления - 2 шт.;
7. Панель ЩУ-П-С-01-1-УЗ (место установки УСПД) - 1 шт.

Условные обозначения:

- Выход заземления блока
- Рифленый алюминиевый пол
- толщина стеновых "сэндвич"-панелей

						0505-19-ЭМ1.В0			
						Технологическое присоединение питомника по адресу: Тульская обл., Кимовский район, в районе бывшей шахты №38. Заявитель О.В. Семенова			
Изм.	Кол.ч.	Лист	№ док.	Подп.	Дата	Комплектная трансформаторная подстанция КТП-250/6/0,4-УХЛ1 серии "КОНТИНЕНТ" ТП-22сок	Стадия	Лист	Листов
Разраб.			Шапошников В.Г.	<i>[Signature]</i>	15.06.19				1
Проверил			Якименко А.С.	<i>[Signature]</i>	15.06.19				
Утвердил			Ефремов П.С.	<i>[Signature]</i>	15.06.19	Комплектовка оборудования подстанции			



Согласовано

Взам. инв. №
Подп. и дата
Инв. № подл.